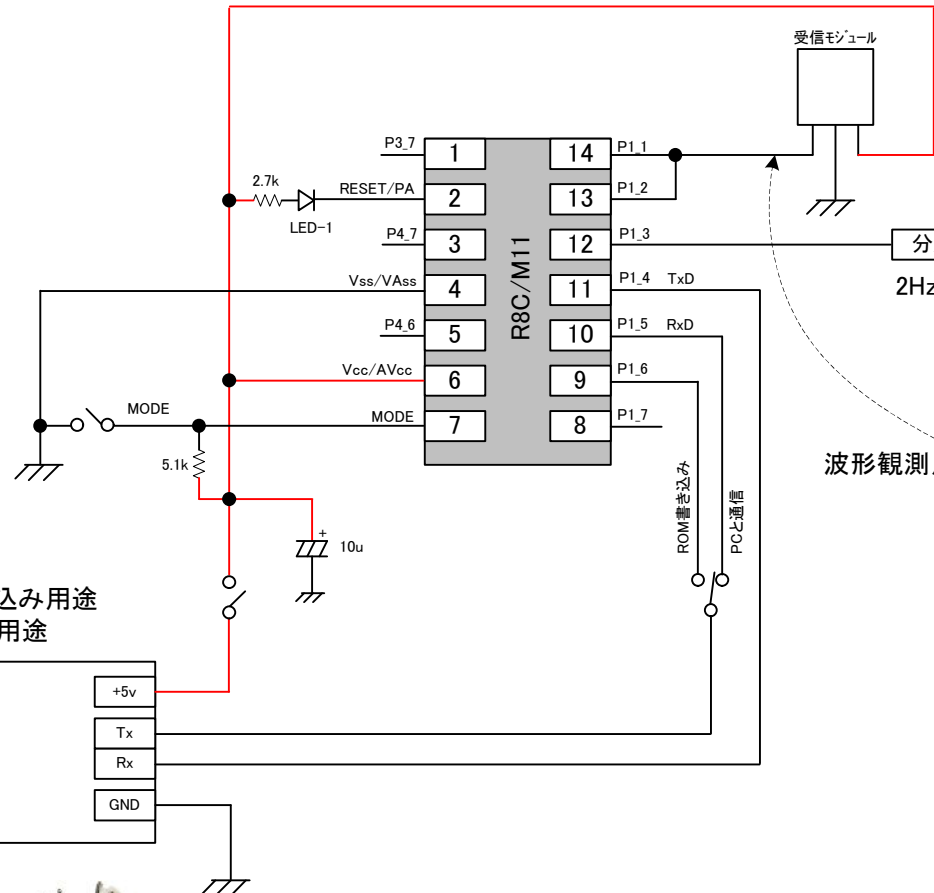


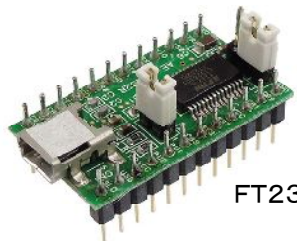
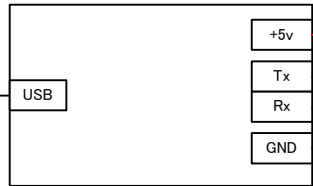
赤外線リモコン信号受信 回路図

OSRB38C9AA



- 1) ROM書き込み用途
- 2) PCと通信用途

パソコン USB



FT232RL

波形観測点

